

MALTEZOSTM

ΜΕΙΩΣΤΕ ΔΡΑΣΤΙΚΑ ΤΗ ΔΑΠΑΝΗ ΣΑΣ ΓΙΑ ΖΕΣΤΟ ΝΕΡΟ

**Ηλιακοί Θερμοσίφωνες
τύπου Glass**



από Ανοξείδωτο Ατσάλι και Σμάλτο

40
ΧΡΟΝΙΑ
Άνετη Ζωή

Οι Διεθνείς πιστοποιήσεις μας:



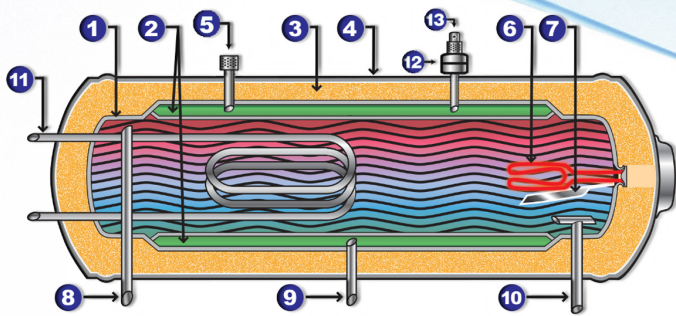
Certified quality management system
EN ISO 9001:2008, GR-CC-104116

Αποδοτική και ασφαλής επένδυση

Οι αυξανόμενες ενεργειακές ανάγκες σε συνδυασμό με την επιβάρυνση του περιβάλλοντος καθιστούν ιδιαίτερα επιτακτική την ανάγκη εκμετάλλευσης των Ανανεώσιμων Πηγών Ενέργειας. Η ανάγκη για ζεστό νερό χρήσης ικανοποιείται άριστα από την αξιοποίηση της ηλιακής ενέργειας.

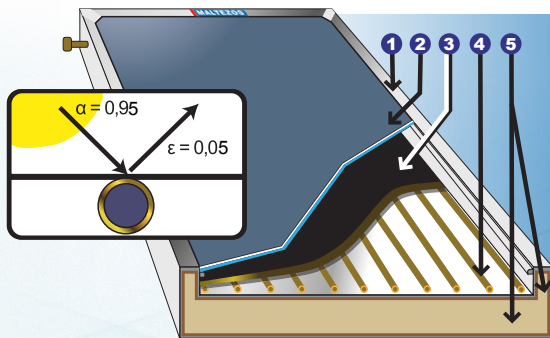
Η βιομηχανία **MALTEZOS A.B.E.E.** για περισσότερο από σαράντα χρόνια επικεντρώνεται στη παραγωγή προϊόντων εκμετάλλευσης της ηλιακής ενέργειας.

Οι Ηλιακοί θερμοσίφωνες **MALTEZOS GLASS** και **MALTEZOS SUNPOWER** ξεχωρίζουν για την ποιότητά τους την ελκυστική τους τιμή και την αξιοπιστία τους.



ΘΕΡΜΟΔΟΧΕΙΑ (BOILER)

- 1 Θερμοδοχείο κατασκευασμένο από ειδικό χάλυβα DIN 1203-St 37-2 2,5mm επισματωμένο κατά DIN 4753 Teil3 enamel.
- 2 Εναλλάκτης θερμότητας από ειδικό χάλυβα.
- 3 Μόνωση θερμοδοχείου οικολογικής πολυουρεθάνης πυκνότητας $\geq 40\text{Kg/m}^3$.
- 4 Εξωτερικό περίβλημα MALTEZOS glass από αντιμαγνητικό ανοξείδωτο ατσάλι 304 BA / Εξωτερικό περίβλημα MALTEZOS sunpower από χάλυβα με ειδική αντιδιαβρωτική προστασία
- 5 Ακροσωλήνιο εξαέρωσης με τάπα.
- 6 Ηλεκτρική αντίσταση με θερμοστάτη ασφαλείας.
- 7 Ανόδιο μαγνησίου για προστασία από τη διάβρωση.
- 8 Έξοδος ζεστού νερού.
- 9 Έξοδος κλειστού κυκλώματος.
- 10 Είσοδος κρύου νερού.
- 11 Εναλλάκτης επισματωμένος για σύνδεση με την κεντρική θέρμανση (μόνο για μπόιλερ τριπλής ενέργειας).
- 12 Δοχείο διαστολής από χαλκό.
- 13 Βαλβίδα ασφαλείας κλειστού κυκλώματος.



ΕΠΙΛΕΚΤΙΚΟΙ ΣΥΛΛΕΚΤΕΣ SAC

- 1 Ειδικά σχεδιασμένο πλαίσιο από ανοδιωμένο αλουμίνιο 1,5mm.
- 2 Ειδικό διάφανο κρύσταλλο ασφαλείας για καλύτερη απορρόφηση της ηλιακής ακτινοβολίας και μεγαλύτερη αντοχή.
- 3 Συλλεκτική επιφάνεια από επιλεκτικό αλουμίνιο πάχους 0,5mm συγκολλημένο με laser.
- 4 Σωλήνες χαλκού.
- 5 Μόνωση υαλοβάμβακα στην πλάτη και πετροβάμβακα πλευρική.

		ΤΥΠΟΣ 125L / 1ΧΣΑΚ 100x150	ΤΥΠΟΣ 160L / 1ΧΣΑΚ 130x150	ΤΥΠΟΣ 200 L / 2ΧΣΑΚ 90x150	ΤΥΠΟΣ 300 L / 2ΧΣΑΚ 130x150
Δεξαμενή	Χωρητικότητα (lt)	108	140	195	275
	Διάμετρος (cm)	53	53	58	58
	Μήκος (cm)	111	135	141	200
	Βάρος κενό (kg)	58	67	79	103
	Ανοδική προστασία	Μαγνήσιο Φ26x450mm	Μαγνήσιο Φ26x450mm	Μαγνήσιο Φ26x450mm	Μαγνήσιο Φ26x450mm
	Συμπληρωματική θέρμανση	Ηλεκτρική Αντίσταση 3.5 kW	Ηλεκτρική Αντίσταση 3.5 kW	Ηλεκτρική Αντίσταση 3.5 kW	Ηλεκτρική Αντίσταση 3.5 kW
	Μόνωση	Πολυουρεθάνη 50mm-40kg/m ²	Πολυουρεθάνη 50mm-40kg/m ²	Πολυουρεθάνη 50mm-40kg/m ²	Πολυουρεθάνη 50mm-40kg/m ²
	Συνιστάμενη Πίεση λειτουργίας Ονομαστική πίεση	5 atm 10 atm (δοκιμασμένο στις 15 atm)	5 atm 10 atm (δοκιμασμένο στις 15 atm)	5 atm 10 atm (δοκιμασμένο στις 15 atm)	5 atm 10 atm (δοκιμασμένο στις 15 atm)
Συλλέκτης	Τύπος συλλέκτη	Επίπεδος	Επίπεδος	Επίπεδος	Επίπεδος
	Αριθμός συλλεκτών / Διαστάσεις (cm)	1 / 100x150	1 / 130x150	2 / 90x150	2 / 130x150
	Συγκόλληση	Laser	Laser	Laser	Laser
	Αριθμός σωλήνων	9	12	8	12
	Μόνωση πλάτης	Υαλοβάμβακας 50mm	Υαλοβάμβακας 50mm	Υαλοβάμβακας 50mm	Υαλοβάμβακας 50mm
	Μόνωση πλευρική	πετροβάμβακας 20mm	πετροβάμβακας 20mm	πετροβάμβακας 20mm	πετροβάμβακας 20mm
	Στεγανοποιητικό	Κόλλα σιλικόνης / EPDM	Κόλλα σιλικόνης / EPDM	Κόλλα σιλικόνης / EPDM	Κόλλα σιλικόνης / EPDM
	Βάρος χωρίς υγρό Πίεση λειτουργίας Πίεση δοκιμής	24 1,5 bar 15 bar	27 1,5 bar 15 bar	23 1,5 bar 15 bar	34 1,5 bar 15 bar
Ετήσια Θερμικά Αποτελέσματα - QL Πλαίσιο στήριξης		4273 MJ/y (Τόπος - Αθήνα) Χάλυβας γαλβανιζέ	5538 MJ/y (Τόπος- Αθήνα) Χάλυβας γαλβανιζέ	9225 MJ/y (Τόπος Αθήνα) Χάλυβας γαλβανιζέ	
Βάρος συστήματος άδειο (kg)	113	124	157	202	
Διαστάσεις συστήματος (HxLxW)	170x111x170	170x135x170	176x200x170	176x280x170	

Λύσεις για κάθε τύπο κατοικίας με ποιότητα και αισθητική

Η βιομηχανία ΜΑΛΤΕΖΟΣ με την προηγμένη τεχνολογία της παράγει από την ίδρυσή της, το έτος 1977, υψηλής ποιότητας ηλιακούς θερμοσίφωνες οι οποίοι καλύπτουν ένα ευρύ φάσμα αναγκών σε ζεστό νερό χρήσης για κατοικίες, μεγάλες ξενοδοχειακές επιχειρήσεις και βιομηχανικές εγκαταστάσεις. Τα προϊόντα της εταιρίας εξάγονται επι σειρά ετών σε χώρες της Ευρώπης, της Μέσης Ανατολής και της Αφρικής.

Σειρά MALTEZOS glass



Σειρά MALTEZOS sunpower

